

Schalungs-/Verbausysteme

Vielseitiges Produktprogramm –
einfach und flexibel in der Handhabung

Durchdachte Lösungen für
mehr Flexibilität

Inhalt

Schalungsstützen	4
TITAN S	
TITAN E35	
Spindelstütze TITAN HV	
Alu-Spindelstütze TITAN	
Alu-Schwerlaststütze TITAN SLS	
Alu-Schalungsgerüst TITAN	
Deckenschalungssysteme	6
Alu-Deckenschalung TITAN HV	
Deckenschalung Alu-Flex TITAN	
Alu-Schalungsträger TITAN	
Fertigteilmontage Decke	10
Schalungsstütze TITAN S	
Spindelstütze TITAN HV	
Unterzugschalung	11
Unterzugzwinge TITAN U-HV	
Unterzugzarge TITAN UZ	
Fertigteilmontage Wand	12
TITAN RS/RSK/BKS/Alu-BKS	
Aussparungsschalungen	14
Alu-Türschalung TITAN	
Alu-Fensterschalung TITAN	
Konsolgerüste	16
Wandkonsolen TITAN WK	
Systemergänzungen	17
Überbrückungsträger TITAN	
Absenkkeil TITAN	
Universal-Trägerklemme TITAN	
Teleskopschuh	
Seitenschutzsysteme	18
Alu-Seitenschutz TITAN	
Geländerhalter TITAN H	
Geländerhalter TITAN HS	
Logistik	19
Barelle® TITAN	
Kranbare Gitterbox	
Verbausysteme	20
Alu-Saumbohle GIGANT	
Alu-Leichtverbau GIGANT	
Alu-Schachtverbau GIGANT	
Kanalstreben Gi-A	
Systemergänzungen	
Träger-Bohl-Wand	
Kanalstrebe TITAN 48/60/terra	

Produkte von ISCHEBECK – Made in Germany

Seit fünf Generationen gehört die inhabergeführte FRIEDR. ISCHEBECK GmbH national und international zu den führenden Herstellern auf dem Gebiet der Schalungs- und Verbausysteme. Wir entwickeln und produzieren in Deutschland nach deutschen und internationalen Standards.

Mit der vorliegenden Broschüre möchten wir Ihnen einen Überblick über unser vielseitiges Schalungs- und Verbauprogramm geben. Zahlreiche Produkte und Systeme sind als Baukastensystem problemlos miteinander zu kombinieren – die baustellengerechte Lösung ist immer im Fokus.

i Sie brauchen mehr Informationen? Fordern Sie die entsprechende Broschüre an. Oder besuchen Sie unsere Webseite www.ischebeck.de

Die **Schalungs-Lösungen** sind kompatibel und dank der verwendeten Materialien wie Stahl, Aluminium und Kunststoff langlebig und wirtschaftlich. Das geringe Gewicht der Einzelteile erhöht die Sicherheit, lässt ermüdungsarmes Arbeiten zu und spart Krankapazitäten. Egal ob Einzelstütze oder komplexes Schalungsgerüst – alle Produkte im Bereich Schalung sind vielseitig im Einsatz und fein abgestimmt auf die Anforderungen vor Ort.

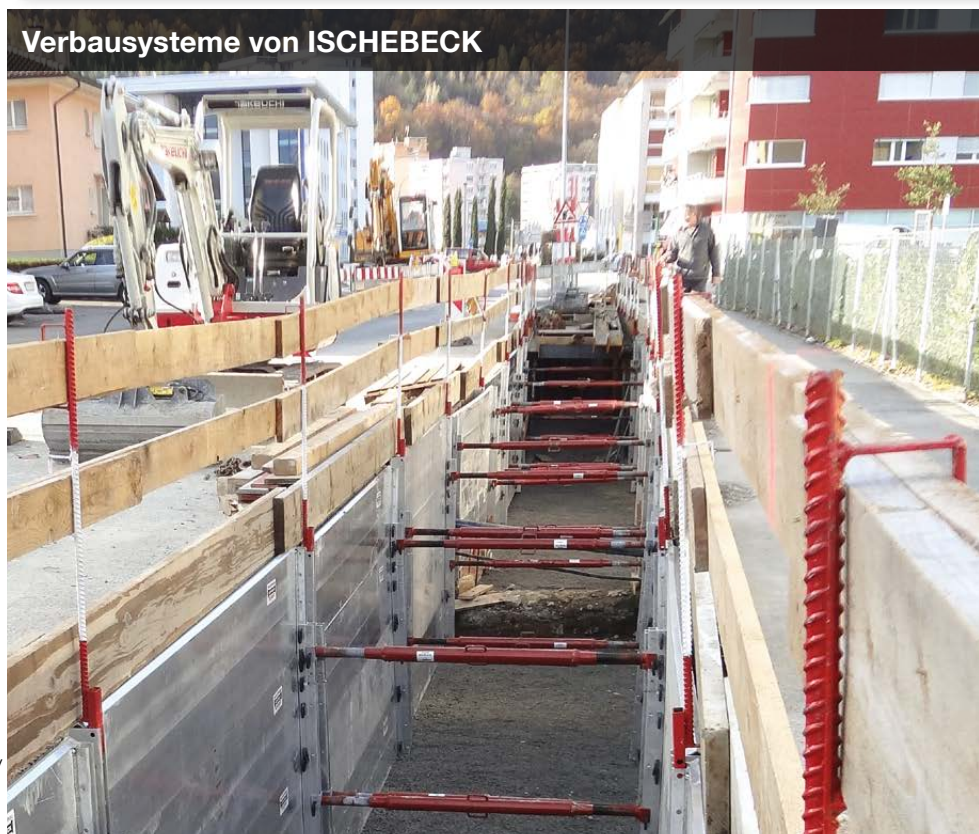
> ab Seite 4



Schalungs-Lösungen von ISCHEBECK

Die **Verbausysteme** aus Aluminium erfüllen die Forderungen nach schnellem Baufortschritt, wirtschaftlichem Geräteinsatz und hoher Sicherheit. Der Alu-Leichtverbau GIGANT ist das ideale Verbausystem für Gräben im innerstädtischen Bereich. Das Baukastensystem aus Aluminium schließt die Lücke zwischen den häufig zu schweren und unhandlichen Stahl-systemen und der Holzdiele.

> ab Seite 20



Verbausysteme von ISCHEBECK

**Alu-Leichtverbau jetzt auch
als Video**



Sehen Sie das Video zum Alu-Leichtverbau (<https://www.ischebeck.de/qr/alu-verbau-video>)

Schalungsstützen

Ob Schalungsstütze oder Alu-Systemstütze: Das ISCHEBECK-Stützenprogramm deckt das ganze Spektrum ab – von der einfachen Deckenschalung in Raumhöhe über den Hallenbau bis hin zu Schalungsgerüsten mit großer Höhe. Für alle Stützen liegen geprüfte Typenstatiken vor – das erleichtert den schnellen Einsatz ohne aufwändige Rechenarbeit.

i Mehr Information? Fordern Sie die Broschüre „Einzelstützen TITAN“ an.



**Schalungsstützen
TITAN S und E35**

Langlebig und zuverlässig

Seit Jahrzehnten bewährt. Die ISCHEBECK Stahlstützen werden seit mehr als 60 Jahren in höchster Qualität gefertigt. Die Anforderungen des gültigen Regelwerkes DIN EN 1065 „Baustützen aus Stahl mit Ausziehvorrichtung“ werden mehr als erfüllt. Der Korrosionsschutz nach EN 39 erfolgt wahlweise durch Tauchlackierung (S) oder Feuerverzinkung (SZ).

TITAN S

- in vier Längen von 1,80 m bis 5,50 m
- Stahlstütze, lackiert oder verzinkt (nur Gr. 2, 4)
- geschütztes Innengewinde
- Allgemeine bauaufsichtliche Zulassung / Allgemeine Bauartgenehmigung Z-8.311-998

TITAN E35

- Stahlstütze, verzinkt
- von 2,05 m bis 3,50 m
- Allgemeine bauaufsichtliche Zulassung / Allgemeine Bauartgenehmigung Z-8.311-1003



**Spindelstützen
TITAN HV**

Systemstütze mit großem Verstellbereich

Mit der Möglichkeit Stützen aufzustocken, können in der Regel 75 % aller zu schalenden Raumhöhen mit nur einer Stützengröße abgedeckt werden. Ein Austausch der Stützen auf der Baustelle ist nicht mehr notwendig. Als 4-stieliger Turm mit zusätzlichen Aussteifrahmen erhöhen sich die Tragfähigkeit und Einsatzbereiche.

Einsatzmöglichkeiten:

- Deckenschalung
- Notstützen
- Unterstützung von Randbalken
- Schaltische

- zul. Last bis 96 kN
- in zwei Längen von 1,75 bis 4,25 m
- aufstockbar
- Rahmenanschluss möglich
- als Stützturm bis 6,10 m
- Spindel aus verzinktem Stahl, Außenrohr aus Aluminium
- Allgemeine bauaufsichtliche Zulassung / Allgemeine Bauartgenehmigung Z-8.312-938
- großer Verstellbereich, d. h. kein Austausch von Stützen auf der Baustelle mehr erforderlich
- geringes Gewicht

auch als Turm



**Alu-Spindelstützen
TITAN**

Systemstütze für große Höhen

Die Alu-Spindelstütze TITAN ist das Basiselement im Alu-Schalungsgerüst TITAN. Sie trägt hohe Stiellasten bis 128 kN. In Verbindung mit Alu-Aussteifrahmen lassen sich große Schalengerüste montieren (bis 24,60 m über Typenprüfung geregelt).

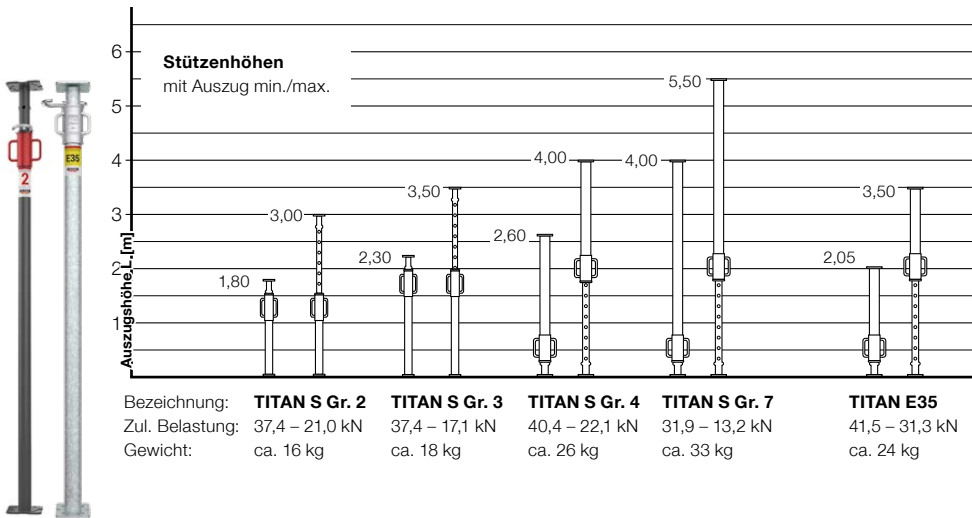
Einsatzmöglichkeiten:

- Deckenschalung
- Notstützen
- Unterstützung von Randbalken
- Schaltische/Randtische

- zul. Last bis 128 kN
- in drei Längen von 1,70 bis 5,50 m
- aufstockbar
- Rahmenanschluss möglich
- als Stützturm bis 24,60 m
- Spindel und Außenrohr komplett aus Aluminium
- Allgemeine Bauartgenehmigung Z-8.312-868

auch als Gerüst

Für jeden Einsatzzweck
die richtige Stütze



Alu-Schwerlaststütze TITAN SLS

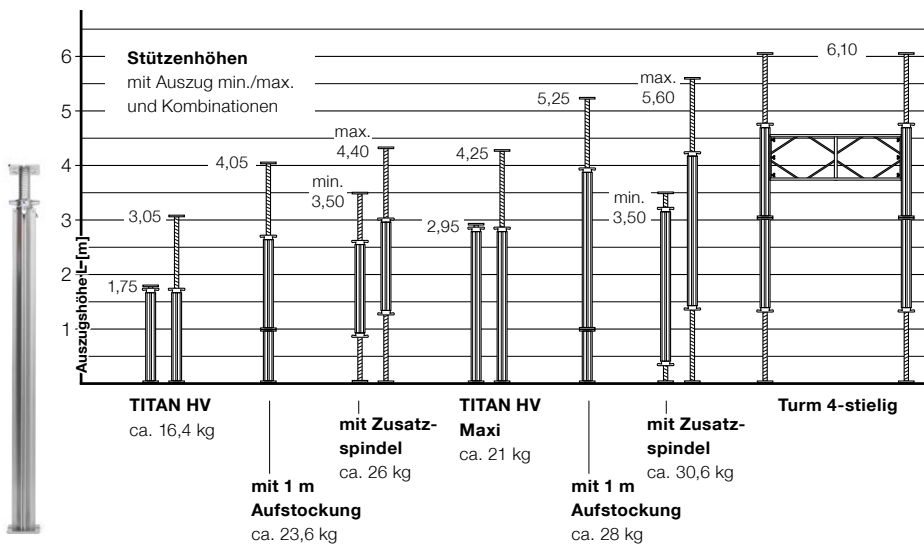


Für Sanierungen und Bauen im Bestand. Flexible Höhe von 1,80 bis 4,80 m.

- mit hydraulischem Spindelheber
- definierte Vorspannung bis 250 kN
- Kontrolle über Manometer möglich

Bestehend aus Basisbauteilen des Alu-Schalungsgerüsts TITAN (Alu-Spindelstützen TITAN oder Alu-Aufstockung mit Spindel, Trägerblock, Hydraulikspindelheber)

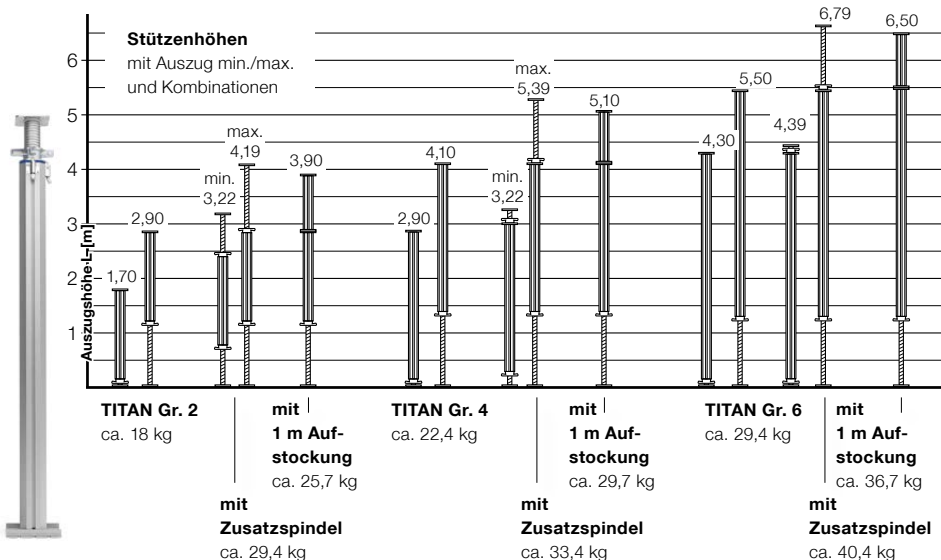
i Mehr Information? Siehe Flyer „Alu-Schwerlaststütze TITAN SLS“.



Stützturm oder Raumgerüst, Schaltisch oder Schalwagen?

Das Alu-Schalungsgerüst TITAN wird vielfältig eingesetzt.

i Mehr Information? Siehe Broschüre „Alu-Schalungsgerüst TITAN“.



Deckenschalungssysteme

Im Gegensatz zu herkömmlichen Flex-Schalungen liegen beim System **TITAN HV** die Hauptträger V und die Nebenträger H in einer Ebene. Dies ermöglicht der Auflagersteg an Hauptträgern und Fallköpfen, an dem die Nebenträger eingehängt werden.

- Unwirtschaftliche Überlappungen von Trägern, wie bei konventionellen Schalungen üblich, entfallen.
- Die Träger bilden einen stabilen Trägerrost – standsicher und selbstaussteifend bereits ohne Schalhaut.
- Die geringe Anzahl an Komponenten vereinfacht die Logistik und vermeidet unnötiges Suchen auf der Baustelle.

Alu-Deckenschalung TITAN HV

Schnelles Verlegen – durch System vorgegebenes Raster

Nebenträger H in Hauptträger V

A

Störstelle maximal eingrenzen

Hauptträger V in Hauptträger V

(Trägerrichtungswechsel)

B

(A) Durch Einhängen des Nebenträgers H in den Hauptträger V wird schnell ein flächendeckendes Raster verlegt.

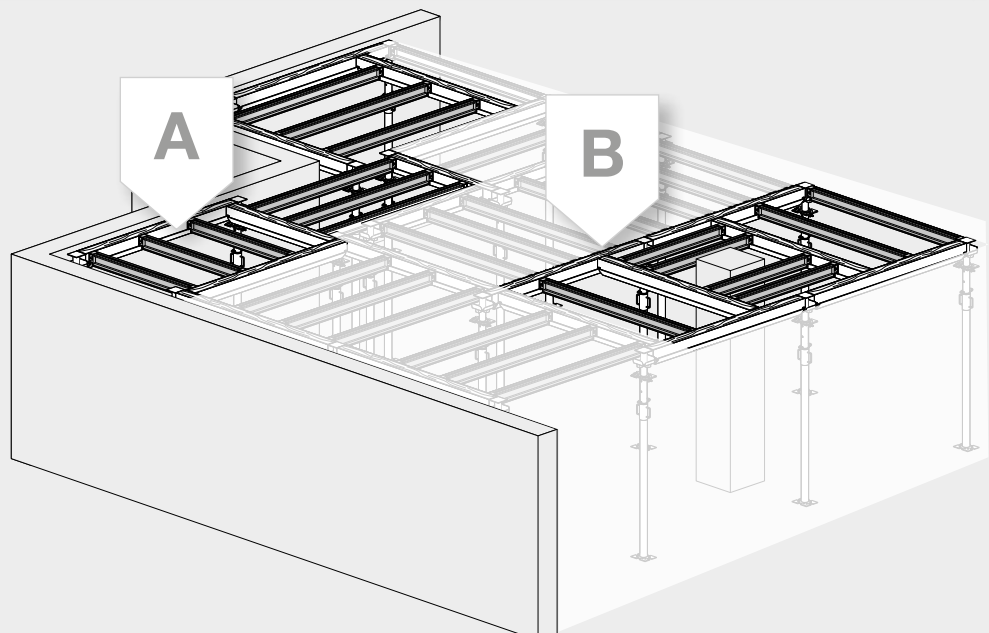
(B) Mit dem Wechsel der Trägerrichtung – dazu einfach Hauptträger in Hauptträger hängen – passt sich der Trägerrost variabel an jeden Grundriss an. Störstellen, wie Säulen, Wandvorlagen, Passbereiche, gekrümmte Wände usw. lassen sich so einfach im System umschalen.

**geprüfte
Typenstatik**



Hauptträger V und Nebenträger H

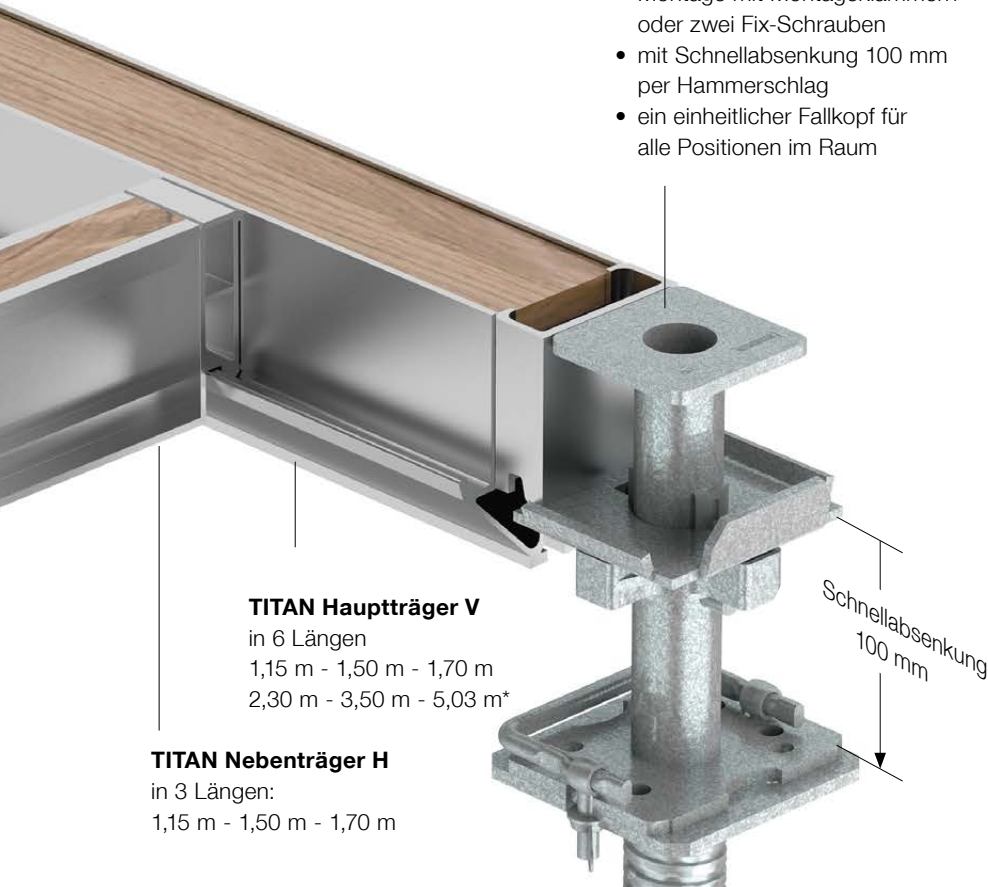
Alle Träger mit eingelassener Holzleiste und Multifunktionsnut. Farbmarkierungen erleichtern den Aufbau.



i Mehr Information? Fordern Sie die Broschüre „Alu-Deckenschalung TITAN HV“ an.

Fallkopf TITAN HV

- passt auf alle handelsüblichen Stützen
- Montage mit Montageklammern oder zwei Fix-Schrauben
- mit Schnellabsenkung 100 mm per Hammerschlag
- ein einheitlicher Fallkopf für alle Positionen im Raum

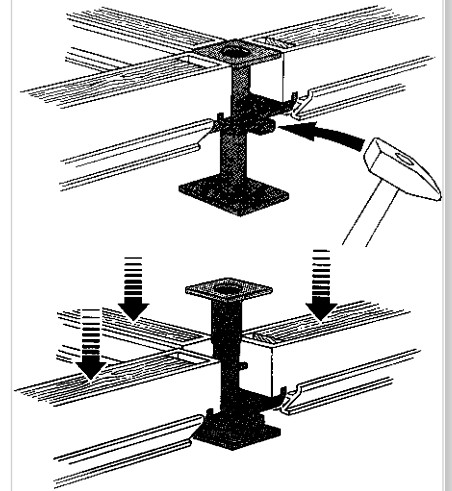


TITAN Hauptträger V
in 6 Längen
1,15 m - 1,50 m - 1,70 m
2,30 m - 3,50 m - 5,03 m*

TITAN Nebenträger H
in 3 Längen:
1,15 m - 1,50 m - 1,70 m

Die **Schnellabsenkung** ermöglicht das Ausschalen ohne Stützenentlastung (Frühausschalen).

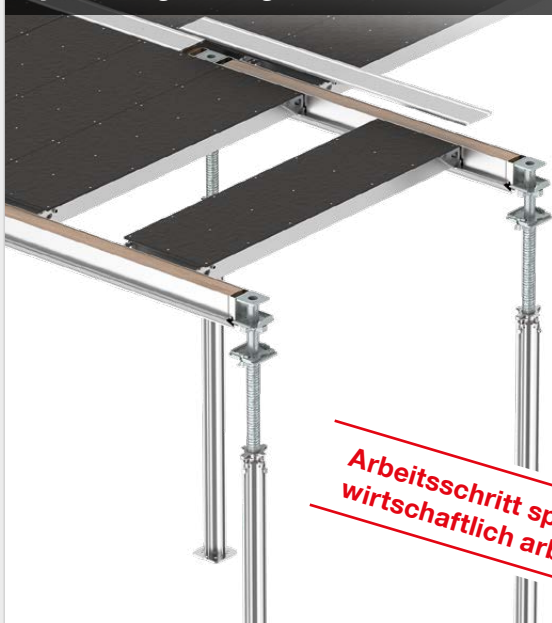
- Schlagring ermöglicht schnelles Absenken – auch in der Ecke
- ohne spezielles Werkzeug – einige Hammerschläge genügen
- die eingehängten Träger und Paneele können ausgeschalt und im nächsten Takt eingesetzt werden



Durch die Schnellabsenkung ergibt sich großes Einsparpotential.

- alle Schalungsträger werden frei
- ca. 2/3 der Schaltafeln werden frei
- bis zu 50 % der Stützen und Fallköpfe werden frei

Systemergänzung: Combi Paneel



Das **Combi Paneel** besteht aus einem leichten Aluminiumrahmen mit integrierter Schalhaut. Es wird zwischen den Hauptträgern eingehängt und ermöglicht vorschriftsmäßiges Ein- und Ausschalen von unten. Das Combi Paneel kann mit allen Systemkomponenten kombiniert werden. Beischalen erfolgt mit 21 mm Schalhaut.

Arbeitsschritt sparen – wirtschaftlich arbeiten



* Sonderlänge auf Anfrage

Deckenschalungssysteme

Ob Ortbeton- oder Fertigteildecken: das **Deckenschalungssystem Alu-Flex TITAN** ist als konventionelle Schalermethode mit wenigen Bauteilen hervorragend geeignet, große Flächen und unregelmäßige Geometrien schnell und flexibel zu schalen.

Wenige Basisteile und ein geringes Gewicht garantieren ein schnelles und effektives Arbeiten.

i Mehr Information? Fordern Sie die Broschüre „Deckenschalungssystem Alu-Flex TITAN“ an.

Deckenschalungssystem Alu-Flex TITAN



Die Bauteile:

- ① bewährte Stützen: aus Stahl oder Aluminium
- ② Schalungsträger aus Aluminium: leicht, robust, tragfähig
- ③ Universal-Richtbock: zusammenklappbar – für alle Stütztypen



Gabelkopf

- Lasteinleitung immer zentrisch
- um 90° gedreht nimmt der Gabelkopf zwei Alu-Schalungsträger auf



Kopfstück 38 / 50

- einfach in der Multifunktionsnut fixieren
- in zwei Größen für Stahl- oder Alu-Spindelstützen



Universal-Richtbock

- sicherer Stand für alle gängigen Schalungsstützen
- zusammengeklappt raumsparend lagern und transportieren



Klemmstück

Die Querträgerlage kann mit Klemmstücken am Jochträger befestigt werden.

Alu-Schalungsträger TITAN

Die **Alu-Schalungsträger TITAN** sind ein elementarer Teil des ISCHEBECK Baukastensystems und können vielseitig eingesetzt werden. Ob als Joch- und Querträger in der konventionellen Deckenschalung oder als Ergänzung im traditionellen Gerüstbau – überall überzeugen die Alu-Schalungsträger mit ihren Leistungsmerkmalen:

- hochfestes Aluminium
- hohe Tragkraft bei geringem Eigengewicht
- robust und witterungsunempfindlich
- bedarfsgerechte Längen

i Mehr Information?
Fordern Sie die Broschüre „Alu-Schalungsträger TITAN“ an.



TITAN 120

Mit zwei Längen flexibel schalen.

- 2,50 m und 3,75 m
- nagelbare Holzleiste
- Multifunktionsnut
- zul. M = 3,3 kNm
- zul. Q = 17 kN
- 2,9 kg/m



TITAN 160 H

Für größere Lasten.

- in 9 Längen von 2,75 m bis 11,90 m
- hohe Querkraft
- nagelbare Holzleiste
- Multifunktionsnut
- zul. M = 10,7 kNm
- zul. Q = 52 kN
- 6,5 kg/m



TITAN 200

Die Alternative zum H20-Träger.

- gleiche Bauhöhe wie H20-Träger
- in drei Längen von 2,50 m bis 4,90 m
- zul. M = 10,2 kNm
- zul. Q und A = 30 kN
- 5,3 kg/m



Alu-Schalungsträger TITAN

- höhere Tragkraft
- geringerer Platzbedarf
- leichter

Fertigteilmontage Decke

Mit dem ISCHEBECK Stützenprogramm und den **Alu-Schalungsträgern TITAN** werden mit wenigen Bauteilen optimale Unterstützungen für Fertigteildecken (FT) gestellt. Die Systeme passen sich allen Vorgaben, wie z. B. Höhe, Deckenstärke, Jochabstände und Stützenbelastung optimal an.

i Mehr Information? Fordern Sie die Broschüre „Systemlösungen für die Unterstützung von Fertigteilen“ an.

Variante TITAN S



Die bewährte Stütze im Wohnungsbau und für kleinere Gewerbeobjekte.

- Schalungsstütze TITAN S in vier Längen (Einzelstützen bis 5,50 m)
- z. B. mit Alu-Schalungsträger TITAN 120 oder TITAN 200

Variante TITAN HV

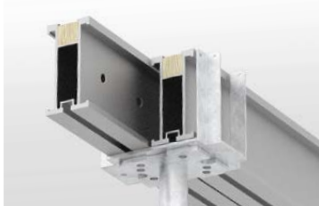


Mit weniger Stützen schalen.

Bis zu 35% Ersparnis gegenüber H20

- Spindelstütze TITAN HV in zwei Längen (Einzelstützen bis 4,25 m)
- z. B. mit Alu-Schalungsträger TITAN 200 oder TITAN 160 H

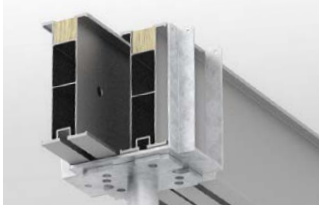
Kreuzkopf TITAN 160 H



Gabelkopf TITAN 120



Kreuzkopf TITAN 200



Die **Kreuz- und Gabelköpfe** nehmen einen oder zwei Schalungsträger auf und leiten Lasten zentrisch ein.



Einfache und schnelle Fixierung mit dem **Klemmstück** in der Multifunktionsnut.

- an Stützenkopf
- an Joch- und Querträger

Variante TITAN HV als Turm



Lasten in größeren Höhen abtragen.

- Spindelstütze TITAN HV – einfach aufstockbar
- als Turm bis 6,10 m
- z. B. mit Alu-Schalungsträger TITAN 200 oder TITAN 160 H

Für Unterzugschalungen aller Art bietet ISCHEBECK die **Unterzugzwingen TITAN U-HV** und **Unterzugzarge TITAN UZ** an. Platten- und Randbalken sowie Deckensprünge können schnell und flexibel geschalt werden. Beide Systeme bestehen aus wenigen Bauteilen. Die eingesetzten Materialien Aluminium und verzinkter Stahl sind robust und langlebig.

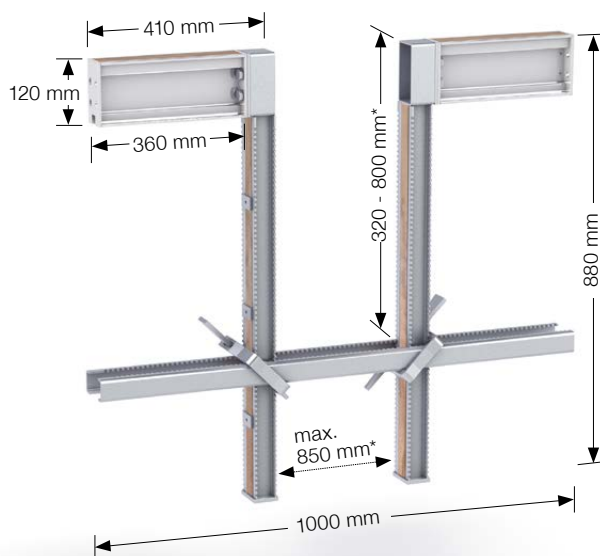
- geringes Gewicht
- einfache Anpassung in Höhe und Breite
- wenige Systembauteile
- schnelle und einfache Montage
- kombinierbar mit Schalsystemen anderer Hersteller

i Mehr Information? Fordern Sie die Broschüre „Unterzugschalung TITAN“ an.



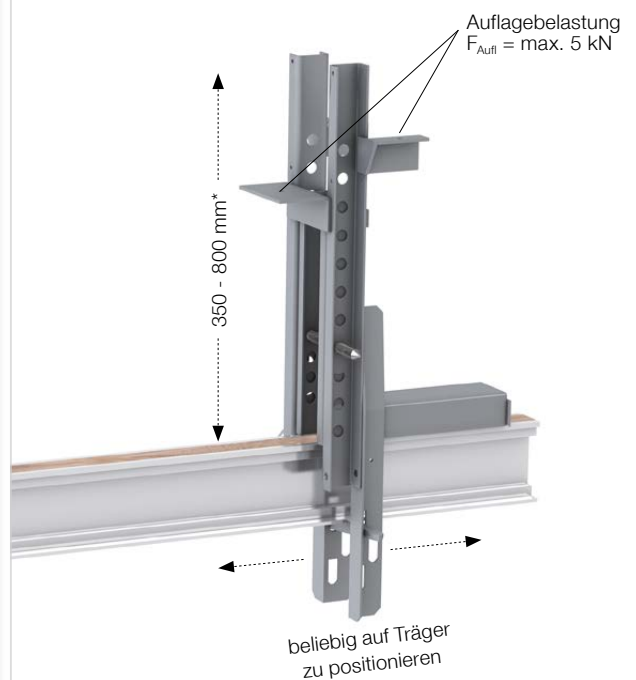
Unterzugzwingen TITAN U-HV

- schnell am Boden vormontiert
- selbstzentrierend durch Einlegen der Schalhaut
- Unterzughöhe von 320 - 800 mm
- effektive Unterzugbreite max. 810 mm
- keine zusätzlichen Joche erforderlich, Schalungsträger und Zwingen können auf dem gleichen Jochträger aufgelegt werden
- kein Durchankern des Unterzugs



Unterzugzarge TITAN UZ

- passend mit Alu-Schalungsträger TITAN 120, TITAN 160 H, TITAN 200 sowie H20-Träger
- Unterzughöhe von 350 - 800 mm
- für große Unterzugbreiten
- auch für Deckenrandabschalungen geeignet



* Maße ohne Berücksichtigung der Schalhaut

Fertigteilmontage Wand

geprüfte Typenstatik

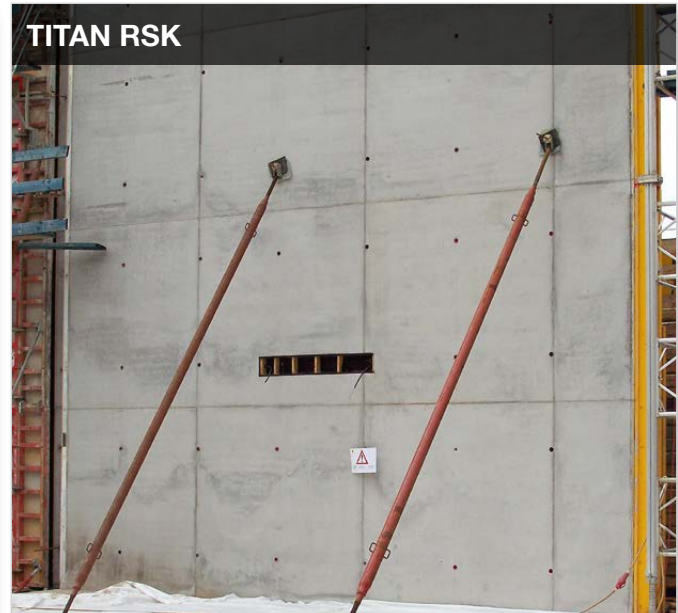
Ob aus Stahl oder leichtem Aluminium: Das ISCHEBECK Richtstrebenprogramm bietet vier Produkte zum schnellen Ausrichten und sicheren Halten von Betonfertigteilen, Wand- und Säulenschalungen. Das vielseitige und aufeinander abgestimmte Programm ist in Höhe und Ausrichtung anpassungsfähig und wirtschaftlich.

Alle **Richtstreben TITAN** sind zug- und druckfest. Durch die beweglichen Endgelenke ist das Einstellen jeder Schräg- und Winkellage möglich.

i Mehr Information? Fordern Sie die Broschüre „Richtstreben TITAN“ an.



TITAN RS



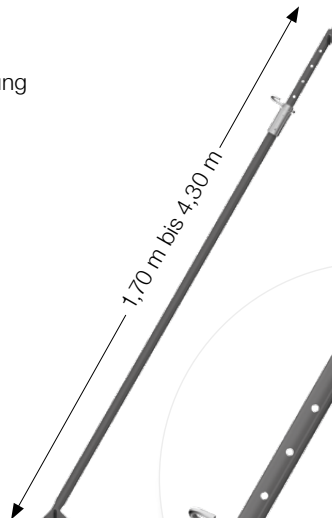
TITAN RSK

Die bewährte Schrägstütze mit Schnellverstellung

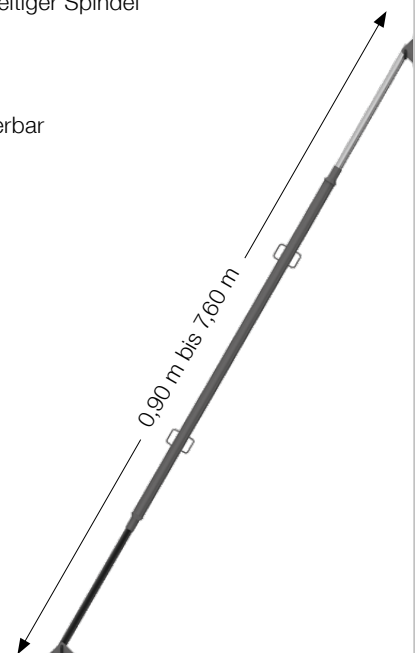
- in drei Längen
- zug- und druckfest
- Schnellverstellung durch Steckbolzen alle 100 mm
- millimetergenaue Feinjustierung durch Henkelmutter

Schrägstütze mit beidseitiger Spindel

- in fünf Längen
- zug- und druckfest
- millimetergenau justierbar
- spielfrei



1,70 m bis 4,30 m



0,90 m bis 7,60 m

Die Schrägstützen **TITAN RS** und **TITAN RSK** bieten seit Jahrzehnten großen Nutzen auf Baustellen aller Art und Größe. Dabei sind es die Detaillösungen, die im Alltag und in der Handhabung überzeugen:

- Griffe immer in handlicher Höhe
- Schnellverstellung durch Steckbolzen alle 100 mm (RS)
- Feinjustierung – millimetergenau
 - durch Henkelmutter (RS)
 - durch beidseitige Spindel (RSK)



TITAN BKS

Baukastensystem – flexibel bis in große Höhen

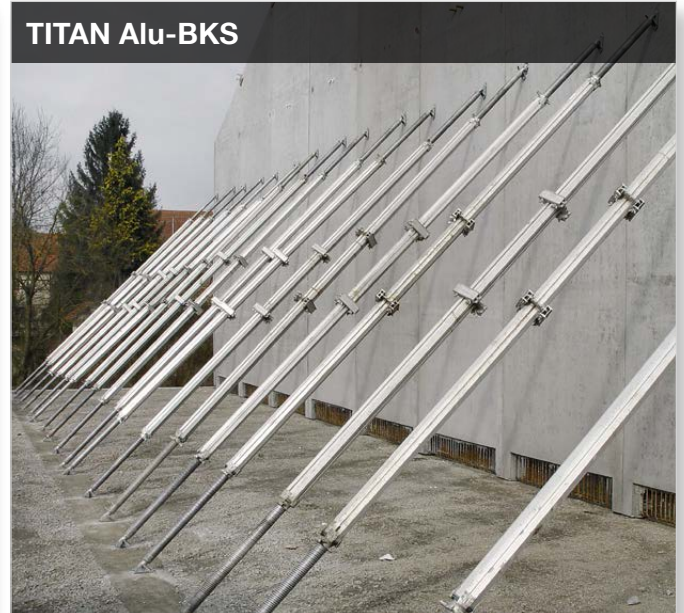
- in zwölf Längen
- zug- und druckfest
- Spindel und Außenrohr aus Stahl
- sehr hohe Tragfähigkeit

2,30 m bis 18,50 m



TITAN BKS ist ein Baukastensystem aus robusten Stahlelementen für abzutragende Lasten bis zu 50 kN. Aus den Einzelteilen werden in kurzer Zeit Richtstreben in unterschiedlichen Längen zusammengebaut.

- Schnellverstellung durch doppelgängiges Trapezgewinde



TITAN Alu-BKS

Einzelstütze oder Turm – mit Bauteilen aus Aluminium

- Als Einzelstrebe in drei Längen
- zug- und druckfest
 - Baukastensystem
 - Rahmenanschluss möglich

4,13 m bis 8,56 m



TITAN Alu-BKS ist ein Baukastensystem aus leichten Aluminiumbauteilen für abzutragende Lasten bis zu 36 kN.

- Einzelteile ohne Kranhilfe montieren, demontieren und transportieren
- Aus Einzelteilen in kurzer Zeit Richtstreben in unterschiedlichen Größen zusammenbauen
- Außenprofil mit Multifunktionsnut, für Rahmenanschluss geeignet

Aussparungsschalungen TITAN

- für Wandstärken von 0,20 m bis 0,30 m
- ideal für den mehrfachen Einsatz
- stufenlose Anpassung in Höhe und Breite
- wenige Systembauteile

Übliche Fenster- oder Türschalungen werden häufig jeweils nur für einen Einsatz bauseits aus Schalhaut und Hölzern erstellt. Eine wirtschaftliche Alternative für wiederkehrende Wandöffnungen wie Lochfassaden oder Aufzugsschächte bieten hier die **Aussparungsschalungen TITAN**. Der Rahmen besteht aus leichten und robusten Aluminiumbauteilen und gewährleistet durch die stabilen Bauteile eine hohe Aus-

führungsqualität. Der große Vorteil dieser Systemschalung ist das einfache und stufenlose Einstellen auf das geforderte Öffnungsmaß und die Wiederverwendbarkeit.

i Mehr Information? Fordern Sie die Broschüre „Aussparungsschalungen TITAN“ an.



Alu-Türschalung TITAN

Standardmaße

- Türbreiten von (874) 882 bis 2342 mm
- Türhöhen von 2000 bis 4010 mm

Für Standard-Türöffnungsmaße nach DIN 18100 bieten wir vormontierte Lösungen.

- Breiten von 655 bis 885 mm
- Höhen von 2030 bis 2210 mm

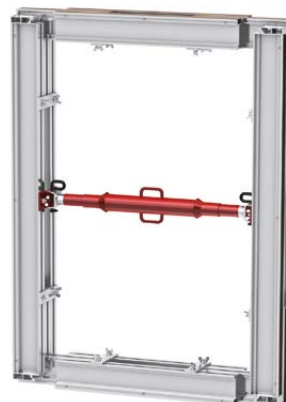


Alu-Fensterschalung TITAN

Standardmaße

- Mindestmaß 865 x 1080 mm
- Maximalmaß 2340 x 2340 mm
- kann horizontal oder vertikal eingesetzt werden.

Kleinere und größere Abmessungen sind auf Anfrage lieferbar, oder z. B. durch zwei Fensterschalungen nebeneinander realisierbar.



Schalungsstütze TITAN S im Einsatz mit **Alu-Deckenschalung TITAN HV**. Die Fallköpfe sind zum Teil bereits abgesenkt.



Schalungsstütze TITAN S im Einsatz mit **Alu-Schalungsträger TITAN 120** – Unterstützung zur Herstellung einer Kellerdecke mit Halbfertigteildecken.



Konsolgerüste TITAN WK

Clever überbrücken

Überbrückungen unzugänglicher Bereiche (z. B. Gewässer oder fließender Verkehr) sind häufig verbunden mit Ablängen von schweren Stahlträgern und kompliziertem Rückbau. Wo sonst aufwendige Behelfsgründungen nötig wären, bieten die **Konsolgerüste TITAN WK** eine einfach handzuhabende Alternative mit hoher Tragkraft.

i Mehr Information? Fordern Sie die Broschüre „Konsolgerüste TITAN WK“ an.

Konsolgerüste TITAN WK



Wandkonsolen TITAN WK mit hoher Tragkraft:

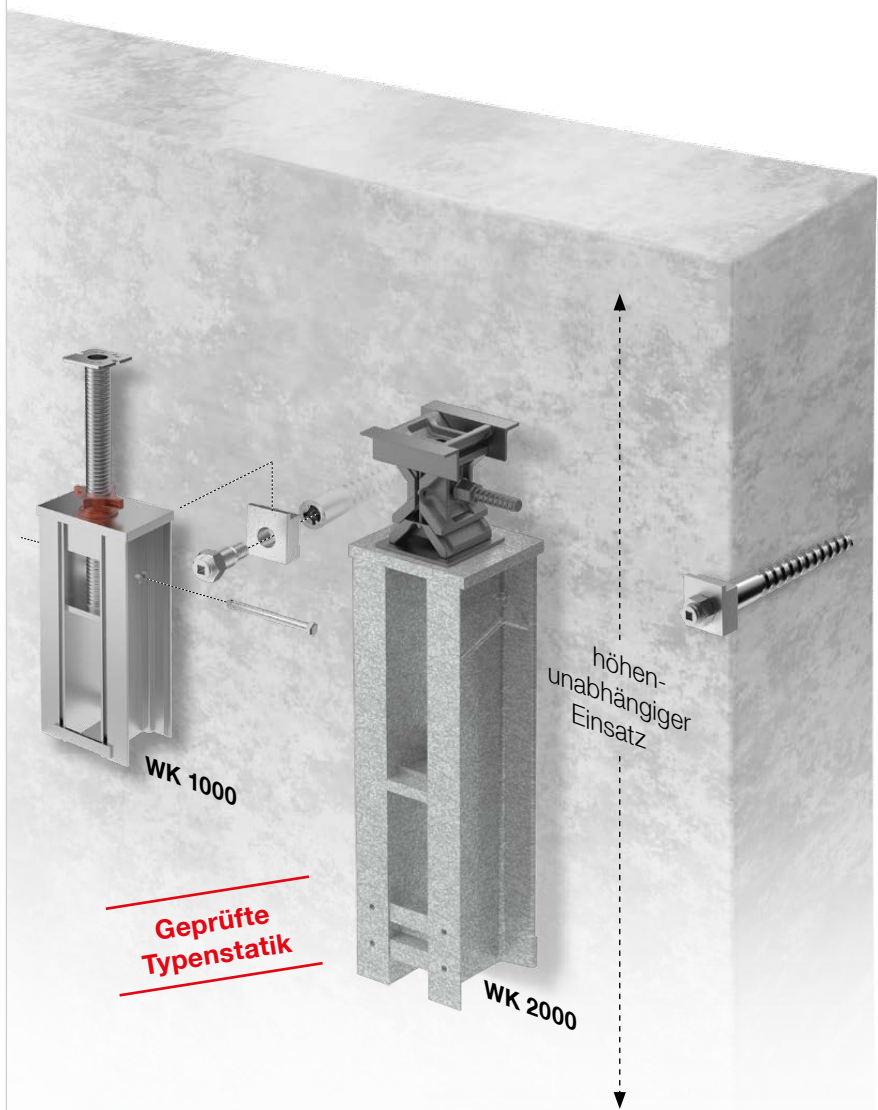
- bis 240 kN (WK 2000, 150 kg)
- bis 100 kN (WK 1000, 27 kg)

Allgemeine bauaufsichtliche Zulassung

Schraubanker TITAN



Fixierung des Auflagers der Wandkonsole über den einbetonierten wiedergewinnbaren **Schraubanker TITAN** aus vergütetem Stahl. Der Einbau kann über eine Kernlochbohrung auch nach dem Betonieren erfolgen.



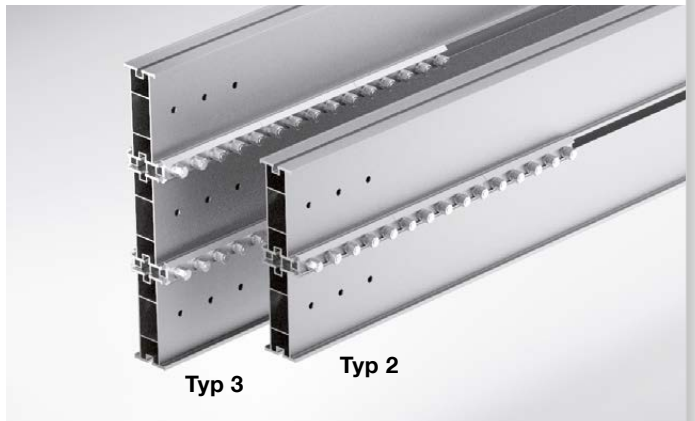
Träger aus Aluminium mit der Tragkraft eines Stahlträgers



Die kraftvolle Kombination aus bewährten Alu-Schalungsträgern TITAN 225 und Trägerkupplungen zu einem schubsteifen **Überbrückungsträger TITAN** – ideal für Überbrückungen und Durchfahrtsöffnungen.

- Typ 2 vergleichbar mit HEB 200:
22,5 kg/m im Vgl. zu 63 kg/m
- Typ 3 vergleichbar mit HEB 240 - 280
36 kg/m im Vgl. zu 106 kg/m bei HEB 280
- leichter und schneller Rückbau in leichten Einzelteilen

i Mehr Information? Fordern Sie die Broschüre „Überbrückungsträger TITAN“ an.



Absenkkeil



Für die Aufnahme zentrischer und exzentrischer Vertikal- und Horizontallasten.

i Mehr Information? Fordern Sie die Broschüre „Absenkkeil TITAN“ an.

Universal-Trägerklemme



Geschmiedeter Klemmkörper mit allgemeiner bauaufsichtlicher Zulassung für Klemmweiten von 5-70 mm.

i Mehr Information? Fordern Sie den Flyer „Universal-Trägerklemme TITAN“ an.

Teleskopschuh



Verlängert Alu-Schalungsträger TITAN 225 um bis zu 0,6 m.

- zentimetergenaues Anpassen
- mit Typenprüfung
- ohne Reduzierung der Trägertragfähigkeit

Seitenschutzsysteme

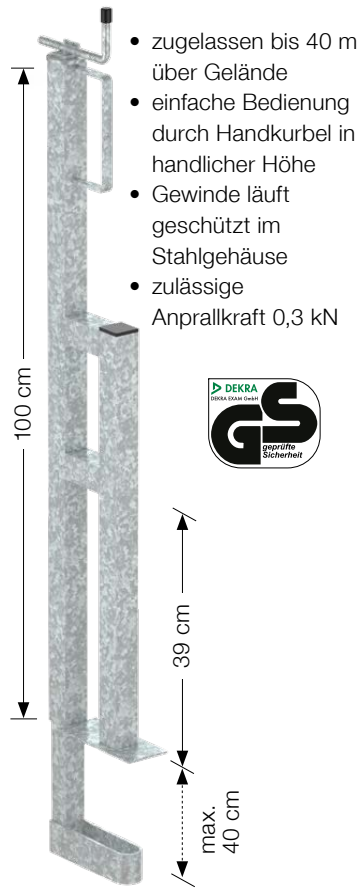
Egal ob Geländerhalter oder Alu-Seitenschutzgitter: die Sicherung einer Absturzkante sollte nie länger dauern als die abzusichernde Tätigkeit selbst. Die Seitenschutzsysteme von ISCHEBECK zeichnen sich durch die geringe Anzahl von Bauteilen und die einfache Handhabung aus. Sie sind flexibel anwendbar und tragen erheblich zur Sicherung des Personals auf der Baustelle bei.

- entsprechen DIN EN 13374 Klasse A
- durch die Berufsgenossenschaft geprüft
- zuverlässige Sicherung

i Mehr Information? Fordern Sie die Broschüre „Seitenschutzsysteme TITAN“ an.

gem. DIN EN 13374 Kl. A

Geländerhalter TITAN H



- zugelassen bis 40 m über Gelände
- einfache Bedienung durch Handkurbel in handlicher Höhe
- Gewinde läuft geschützt im Stahlgehäuse
- zulässige Anprallkraft 0,3 kN

Geländerhalter TITAN HS

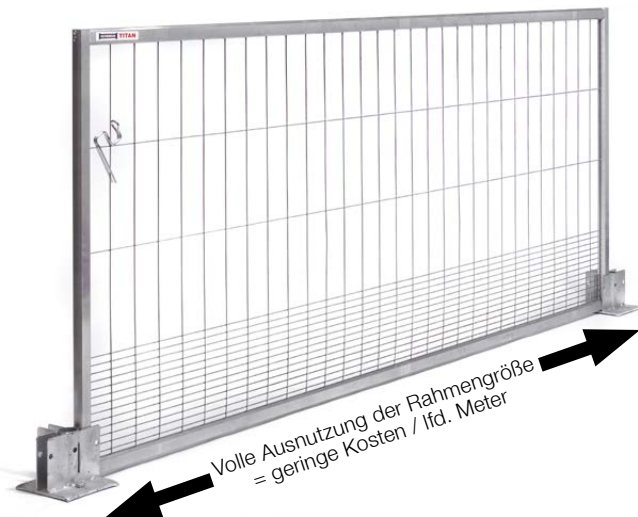


- zugelassen bis 40 m über Gelände
- kompatibel mit Standard-Gerüstrohrkupplung (Pfosten Ø 48 mm)
- sichere Fixierung per Knebelmutter
- sicherer Halt von Geländer- und Zwischenholm durch Nagellöcher in den Brettschlaufen
- zulässige Anprallkraft 1,5 kN

Alu-Seitenschutz TITAN



- nur zwei Bauteile = einfache und schnelle Montage
- leicht = 5,5 kg pro lfd. Meter Absicherung (16,5 kg / Gitter)
- zugelassen bis 100 m über Gelände
- Aluminiumrahmen (Ø 48 mm) kompatibel mit Standard-Gerüstrohrkupplung
- Bodenplatte für Rand- und Eckbereich sowie für Ausgleichsbereiche



Lagern – Stapeln – Transportieren. Die **Barelle® TITAN** macht Ihr Lager übersichtlicher. Sie wissen auf einen Blick, über wieviel Material Sie verfügen können. Besonders wichtig für die Versorgung der Baustellen. Und ebenso hilfreich für die anstehende Inventur.

Die Barelle® TITAN macht auch den Transport wirtschaftlicher. Einfache Verladung mit Kran und Gabelstapler. Auf jeden normalen LKW passen zwei Barelle® nebeneinander.

i Mehr Information? Fordern Sie die Broschüre „Logistik und Lagerung“ an.

Für den Transport und die Lagerung von Kleinteilen bietet ISCHEBECK die kran- und stapelbare **Gitterbox** an. Mit Ösen für den Transport mit Vier-Strang-Gehänge.



Kranbare Gitterbox

Gitterbox mit den Abmessungen 1240 x 843 x 996 mm, Vorderseite aufklappbar, max. 5 aufeinanderstapeln

- Eigengewicht 72 kg
- Tragkraft max. 1500 kg
- Auflast 6000 kg
- Laderraum 0,75 m³



Barelle® TITAN

Mit Kranösen für Seilgehänge.

Abmessungen (außen) 1586 x 1024 x 801 mm
(lichtes Maß) 1426 x 864 x 641 mm

Eigengewicht 37 kg

Zul. Belastung max. 1500 kg

Auflast 6000 kg

(max. 5 Barelle® aufeinanderstapeln)



Barelle®-Box für Kleinteile.

Mittige Trennwand einsetzbar.



Bock- und Lenkrollen erleichtern den handlichen Transport.



Verbausysteme

Der **Alu-Leichtverbau GIGANT** ist das ideale Verbausystem für Gräben im innerstädtischen Bereich. Das Baukastensystem aus Aluminium schließt die Lücke zwischen den häufig zu schweren und unhandlichen Stahlssystemen und der Holzdeile.

Alle gängigen Grabenbreiten, -tiefen bis zu 6 m und alle Schwierigkeitsgrade (kreuzende Leitungen, rollige Böden, beengte Platzverhältnisse) können mit wenigen Einzelbauteilen einfach realisiert werden – auch ohne schweres Gerät.

Einsatzgebiete sind z.B. das Verlegen von Kabeln, Gas- und Wasserleitungen in offener Bauweise, Start- und Zielgruben für die unterirdische Rohr- und Kabelverlegung, die Erstellung und Instandsetzung von Hausanschlüssen, Revisionsarbeiten, der GaLa-Bau etc.



i Sehen Sie das Video zum Alu-Leichtverbau (<https://www.ischebeck.de/qr/alu-verbau-video>)

i Mehr Information? Fordern Sie die Broschüre „Alu-Leichtverbau GIGANT“ an.

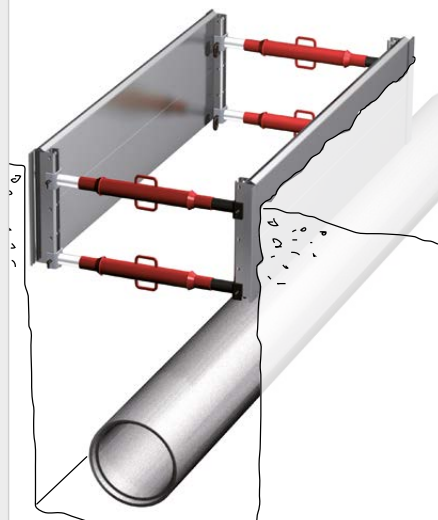


Alu-Saumbohle GIGANT

Teilverbau – zur Absicherung von Gräben bis 1,75 m Tiefe

- verhindert das Abrutschen der Grabenkante
- für steife und bindige Böden sowie felsige Untergründe
- Montage mit 2 Personen ohne Gerät möglich

Verbautiefe	1,75 m
Grabenbreiten	0,60 bis 2,18 m
max. Rohrdurchlasshöhe	0,75 m

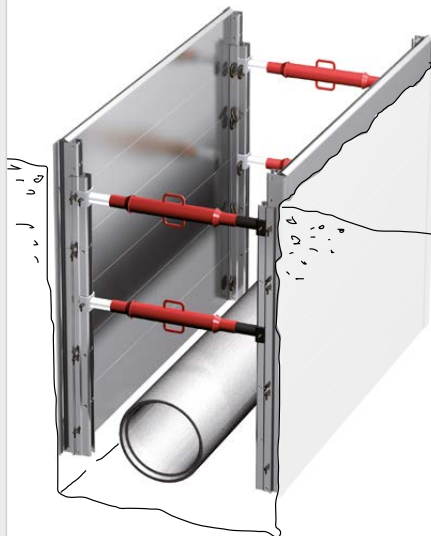


Alu-Leichtverbau GIGANT

Vollflächiger Verbau – schnell und sicher bis zu 3 m Grabentiefe

- vollflächige Absicherung
- für kurzzeitig standfeste Böden

Standard-Verbautiefe	1,50 - 3,00 m
(bis 6,00 m möglich)	
Grabenbreiten	0,68 bis 2,26 m
max. Rohrdurchlasshöhe	0,75 m



Alu-Schachtverbau GIGANT

Alu-Schachtverbau – schnell und sicher bis zu 3 m Schachttiefe

- vollflächige Absicherung
- für kurzfristig standfeste Böden
- Start- und Zielgrubenlösung (max. Rohrdurchlasshöhe 1,00 m)
- als Stirnverbau geeignet

Standard-Verbautiefe	bis 3,00 m
(bis 6,00 m möglich)	
Grabenbreiten	1,11 bis 3,20 m



Kanalstreben Gi-A



Die Kanalstreben zum Alu-Leichtverbau, inklusive zwei Standard-Steckbolzen.

	Grabenbreiten
Gi-A 60-81:	60 – 112 cm*
Gi-A 80-121:	80 – 152 cm*
Gi-A 129-218:	129 – 249 cm*
* abhängig vom eingesetzten System	

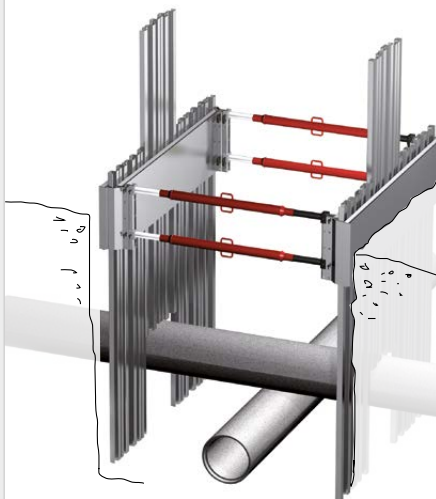
Systemergänzungen zum Alu-Leichtverbau GIGANT

Für Herausforderungen wie kreuzende Leitungen, aber auch das normgerechte Abböschchen bzw. die Sicherung gegen Einbruch bietet ISCHEBECK modulare Systemlösungen, die einfach mit dem Alu-Leichtverbaussystem kombiniert bzw. erweitert werden können.

Systemlösung für kreuzende Leitungen

Alu-Kammerplattenverbau GIGANT

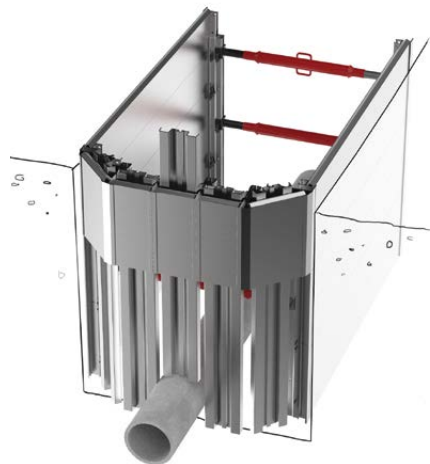
Vollflächiger Verbau mit flexibel einstellbaren Alu-Dielen – bis zu 3 m Grabentiefe, auch für rollige, nicht standfeste Böden.



Systemlösung zum Sichern gegen Einbruch nach DIN 4124

Alu-Stirnverbau GIGANT

- modulare Systemlösung mit einfacher Anpassung an Grabenbreiten
- Kombinierbar mit Alu-Leichtverbau und mit Alu-Kammerplattenverbau
- Deckt kompletten Auszugsbereich der Kanalstreben Gi-A ab
- Passt sich an die Grabenkante an, kein unnötiger Aushub erforderlich



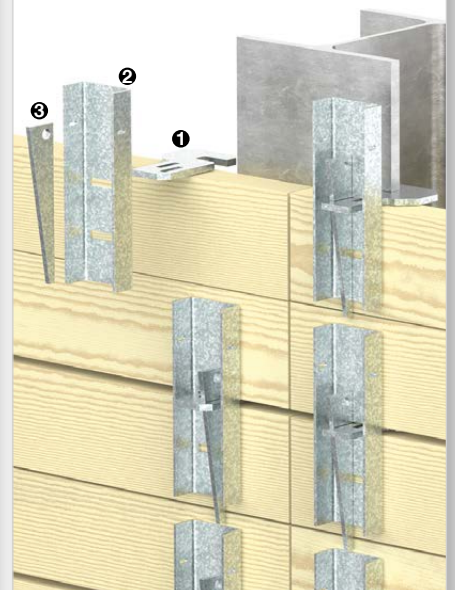
Träger-Bohl-Wand



Die **Träger-Bohl-Wand** mit vorgehängten Holzbohlen und Bohlenverschlüssen ist bestens geeignet für tiefe Gräben und Baugruben im innerstädtischen Bereich. Das System besteht aus nur drei Teilen:

① Hakenblech, ② U-Eisen und ③ Keil. Der Bohlenverschluss spart Material und Zeit: Die kostengünstige Alternative zum herkömmlichen „Berliner Verbau“.

i Mehr Information? Fordern Sie die Broschüre „Baugrubensicherung mit vorgehängter Träger-Bohl-Wand“ an.



**Für jeden Grabenverbau
die passende Kanalstrebe.**

Alle Kanalstreben tragen das Kennzeichen der Tiefbau-Berufsgenossenschaft gemäß DIN 4124. Das bedeutet:

- keine Probleme bei der Abnahme
- geprüfte Qualität durch Fremdüberwachungsvertrag mit dem Materialprüfungsamt Nordrhein-Westfalen

i Mehr Information? Fordern Sie die Broschüre „Kanalstreben TITAN“ an.

Kanalstrebe TITAN 60

zul. Belastung 70-100 kN



TBG 3 - TI 60

In vier Längen:

- | | | |
|--------------|-----------|-----------|
| • 90-150 cm | Ti 60/150 | 100-99 kN |
| • 140-200 cm | Ti 60/200 | 100-93 kN |
| • 190-250 cm | Ti 60/250 | 95-84 kN |
| • 240-300 cm | Ti 60/300 | 85-72 kN |

Bei breiten und tiefen Gräben (Sammlern, Vorflutern, Sielen etc.) erleichtern große Strebenabstände den Aushub und das Verlegen der Rohre. Die **Kanalstreben TITAN 60** eignen sich für den hier angewandten senkrechten Verbau mit Kanaldielen. Aufgelagewinkel für Rahmenhölzer 14/16 cm.

- Länge stufenlos verstellbar über 60 cm
- Nur eine Spindel 60 mm Ø passend zu allen Größen
- Schnellgewinde mit 1 cm je Umdrehung
- Nur der halbe Kraftaufwand beim Lösen
- Spindel und Rohr auswechselbar, aber unverlierbar miteinander verbunden

Kanalstrebe TITAN 48

zul. Belastung 38-63 kN



TBG 3 - TI 48

In drei Längen:

- | | | |
|--------------|-----------|----------|
| • 70-117 cm | Ti 48/120 | 63-48 kN |
| • 90-150 cm | Ti 48/150 | 61-45 kN |
| • 120-210 cm | Ti 48/210 | 60-38 kN |

Die **Kanalstrebe TITAN 48** wird für die häufigsten Grabenbreiten zwischen 1,0 – 1,5 m eingesetzt. Aufgelagewinkel für Rahmenhölzer 14/16 cm.

- Länge stufenlos verstellbar
- Handlich bei hoher Belastung
- Spindel und Rohr auswechselbar, aber unverlierbar miteinander verbunden

Kanalstrebe terra

zul. Belastung 22-38 kN



TBG 3 - terra

In fünf Längen:

- | | | |
|--------------|-------------|----------|
| • 50-80 cm | terra Gr.1 | 38-30 kN |
| • 60-90 cm | terra Gr.1a | 36-29 kN |
| • 80-110 cm | terra Gr.2 | 34-29 kN |
| • 110-140 cm | terra Gr.3 | 29-23 kN |
| • 140-170 cm | terra Gr.4 | 26-22 kN |

Das Einsatzgebiet der **Kanalstrebe terra** ist im waagerechten Holzverbau für schmale Gräben (z. B. Hausanschlüsse, Handausschachtung bei Reparaturarbeiten). Mit Krallenplatte und Nagelloch.

- Länge stufenlos verstellbar über 30 cm
- Stahlrohrspindel 32 mm Ø, 40 % leichter als Vollspindel bei gleicher Belastung
- Unempfindlich gegen Verschmutzung und Beschädigung durch gehärtetes Gewinde
- Spindel und Rohr auswechselbar, aber unverlierbar miteinander verbunden

Der **Alu-Leichtverbau GIGANT** als vollflächiger Verbau bis 6 m Tiefe. Aufbauübersichten mit entsprechenden Lochbildern können angefordert werden.





Die Fotos in dieser Broschüre stellen Momentaufnahmen von Baustellen dar. Es ist daher durchaus möglich, dass bestimmte Sachverhalte den (sicherheits-)technischen Anforderungen noch nicht in vollem Umfang genügen.



Zertifiziertes Management-System nach DIN EN ISO 9001:2015 **DVS** ZERT



FRIEDR. ISCHEBECK GMBH
 Geschäftsführer: Dipl. Wi.-Ing. Björn Ischebeck, Dr. jur. Lars Ischebeck
 Loher Str. 31-79 | DE-58256 Ennepetal | Tel. +49 2333 8305-0 | Fax +49 2333 8305-55
 E-Mail: info@ischebeck.de | <http://www.ischebeck.de>